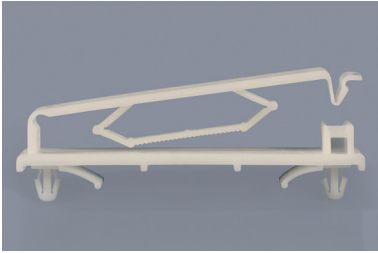


FKSNB

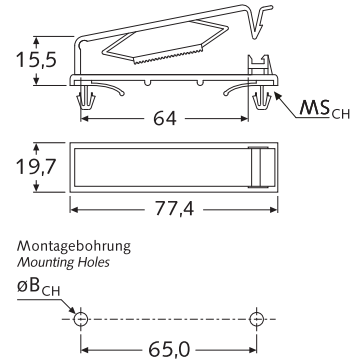


Flachband-Kabelhalter, steckbar
Plug-in flat cable holders

| | | | | | |
|----------------------------|-------------------|------------------------------|---------------------------|----------------------|-----------------------------------|
| $B_{CH} = \varnothing 4,8$ | Art.-Nr. natur | Artikel-Bez. FKSNB-640/16 | B_{CH} \varnothing | MS_{CH} 0,8-2,2 | Farbe <input type="checkbox"/> |
| $MS_{CH} = 0,8-2,2$ | 26500 | FKSNB-640/16 | 4,8 | 0,8-2,2 | <input type="checkbox"/> |

Unit: mm · MOQ 100x

Standard-Material:
PA UL-94 V-2 natur
-40°C bis +75°C



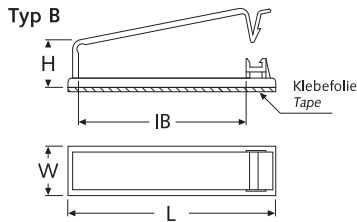
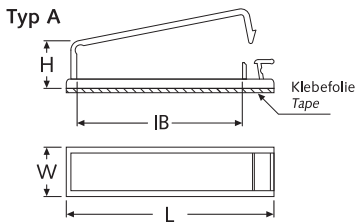
FKA



Flachband-Kabelhalter, selbstklebend
Self-adhesive flat cable holders

| | Art.-Nr. natur | Artikel-Bez. | Litzen* (Anzahl) | IB | L | W | H | Typ | Farbe |
|-----|-------------------|--------------|---------------------|------|------|------|------|-----|--------------------------|
| NEW | 42822 | FKA-10/04-A | 10 | 16,0 | 20,6 | 10,0 | 3,9 | B | <input type="checkbox"/> |
| NEW | 46499 | FKA-15/07-A | 15 | 19,0 | 28,0 | 10,0 | 7,0 | A | <input type="checkbox"/> |
| | 26501 | FKA-20/09-A | 20 | 31,5 | 40,7 | 12,7 | 7,5 | A | <input type="checkbox"/> |
| | 14569 | FKA-25/11-A | 25 | 32,0 | 45,8 | 19,0 | 11,2 | A | <input type="checkbox"/> |
| | 26502 | FKA-25/18-A | 25 | 32,0 | 45,8 | 19,8 | 18,0 | A | <input type="checkbox"/> |
| | 14570 | FKA-30/11-A | 30 | 40,0 | 53,5 | 19,3 | 11,2 | A | <input type="checkbox"/> |
| | 26503 | FKA-30/15-A | 30 | 40,0 | 53,5 | 19,3 | 14,8 | A | <input type="checkbox"/> |
| | 14571 | FKA-50/13-A | 50 | 64,0 | 77,6 | 19,7 | 12,8 | A | <input type="checkbox"/> |
| NEW | 14572 | FKA-50/19-A | 50 | 64,5 | 78,2 | 18,9 | 19,0 | A | <input type="checkbox"/> |

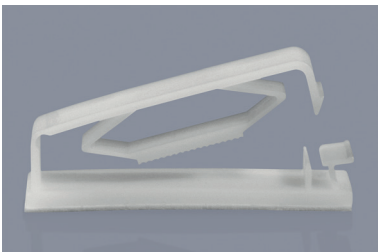
*die Angaben der max. Litzenanzahl sind Richtwerte · Unit: mm · MOQ 100x



Standard-Material:
PA UL-94 V-2 natur
-40°C bis +75°C

Info: Klebefolie: Acrylat (3M)
Dauer Temperatur -30°C bis +75°C

FKAN



Flachband-Kabelhalter, selbstklebend
Self-adhesive flat cable holders

| | Art.-Nr. natur | Artikel-Bez. | Litzen* (Anzahl) | IB | L | W | H | Typ | Farbe |
|--|-------------------|--------------|---------------------|------|------|------|------|-----|--------------------------|
| | 14565 | FKAN-25/16 | 25 | 32,5 | 46,8 | 18,9 | 15,2 | B | <input type="checkbox"/> |
| | 14566 | FKAN-40/16 | 40 | 54,0 | 67,0 | 16,0 | 15,6 | A | <input type="checkbox"/> |
| | 17912 | FKAN-50/12 | 50 | 64,0 | 78,0 | 19,7 | 12,4 | B | <input type="checkbox"/> |

*die Angaben der max. Litzenanzahl sind Richtwerte · Unit: mm · MOQ 100x

Standard-Material: PA UL-94 V-2 natur -40°C bis +75°C

Info: Klebefolie: Acrylat (3M), Dauergebrauchstemperatur -30°C bis +75°C

