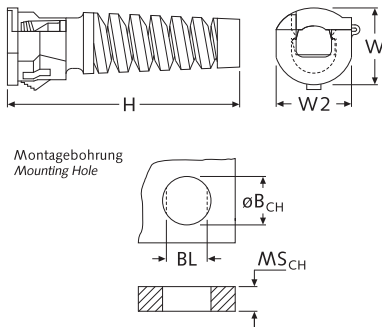


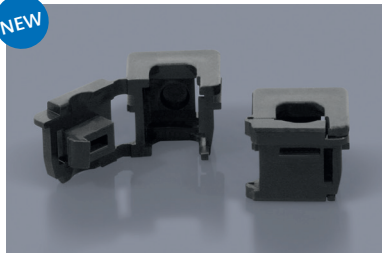
**ZERG-KS V + ZEFG-KS V**



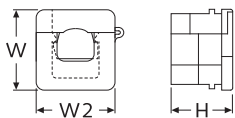
Zugentlaster, zur Vormontage am Kabel mit Knickschutz, für runde Bohrungen  
Cable strain relief bushings, snap-on cable installation for round holes



**ZEFRG VE**



Zugentlaster, zur Vormontage am Kabel für U-förmige Bohrungen  
Cable strain relief bushings, snap-on cable installation for U-shaped holes



Art.-Nr.	Artikel-Bez.	KD	MS <sub>CH</sub>	H	W	W2	B <sub>CH</sub>	BL	Farbe
schwarz							∅		

Für Rundkabel For Round Cables

51619	ZERG-KS V074/25 sw	∅ 5,6-7,4	0,8-2,5	54,7	16,8	18,0	15,9	14,0	■
-------	--------------------	-----------	---------	------	------	------	------	------	---

Für Flachkabel For Flat Cables

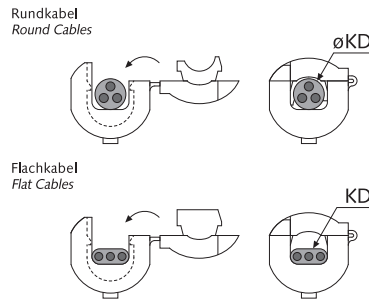
51617	ZEFG-KS V076/25 sw	2,7-2,9x5,6-8,0	0,8-2,5	54,7	16,8	18,0	15,9	14,0	■
51618	ZEFG-KS V080/25 sw	2,9-4,1x7,6-8,0	0,8-2,5	54,7	16,8	18,0	15,9	14,0	■

weitere Abmessungen a. A. · Unit: mm · MOQ 100/500x

**Standard-Material:** PA UL-94 V-2 ■ schwarz -40°C bis +105°C  
Material auf Anfrage: PA UL-94 V-2 □ weiß -40°C bis +105°C

**Hinweis:**

- Je nach Kabeldurchmesser ist zur Vormontage eine Montagehilfe notwendig, um die nötige Presskraft aufbringen zu können.
- Auf Anfrage können wir Ihnen ein passendes Werkzeug anbieten.



Art.-Nr.	Artikel-Bez.	KD	MS <sub>CH</sub>	H	W	W2	B <sub>CH</sub>	Farbe
schwarz	für Rund- + Flachkabel	∅						

21381	ZEFRG VE076/16 sw	5,6-7,4	1,6	14,0	14,0	15,2	13,0x11,5	■
-------	-------------------	---------	-----	------	------	------	-----------	---

weitere Abmessungen a. A. · Unit: mm · MOQ 1.000x

**Standard-Material:** PA UL-94 V-2 ■ schwarz -40°C bis +105°C

**Hinweis:**

- Je nach Kabeldurchmesser ist zur Vormontage eine Montagehilfe notwendig, um die nötige Presskraft aufbringen zu können.
- Auf Anfrage können wir Ihnen ein passendes Werkzeug anbieten.

