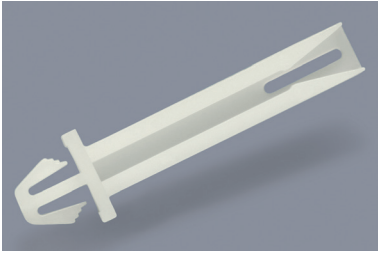
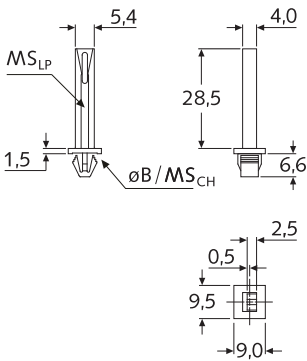


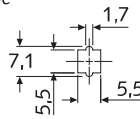
VMCGE



Kunststoff-Leiterplattenführung, vertikal, einrastend
Snap-lock plastic PCB guide vertical mounts



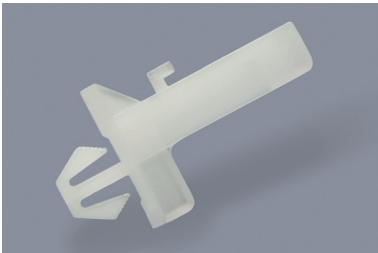
Montagebohrung
Mounting Hole



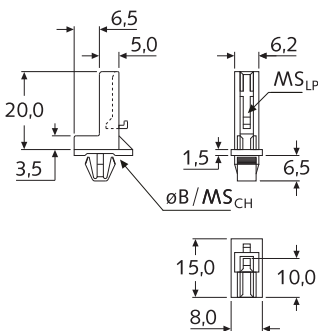
MS _{LP} = 1,6	Art.-Nr. natur	Artikel-Bez.	MS _{LP} max	B _{CH} * 5,5x5,5	MS _{CH} 1,2-1,8	Farbe
	16099	VMCGE-30M-01	1,6	5,5x5,5	1,2-1,8	□
*Montagebohrung beachten · weitere Abmessungen a. A. · Unit: mm · MOQ 100x						
MS _{CH} = 1,2-1,8	Standard-Material:		PA UL-94 V-2	□ natur	-40°C bis +75°C	
	Material auf Anfrage:		PA UL-94 V-0	□ weiß	-40°C bis +75°C	
			PA UL-94 V-2	■ graubraun	-40°C bis +160°C	

Info: MS_{LP} = Materialstärke der zu befestigen Leiterplatte
MS_{CH} = Materialstärke des Chassis oder der Hauptleiterplatte

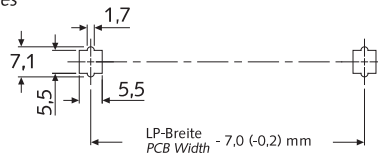
VMCGLE



Kunststoff-Leiterplattenführung, vertikal, einrastend und lösbar
Snap-lock plastic PCB guide vertical mounts with one-side release



Montagebohrungen
Mounting Holes



MS _{LP} = 1,5-1,7	Art.-Nr. natur	Artikel-Bez.	MS _{LP}	B _{CH} * 5,5x5,5	MS _{CH} 0,8-1,8	Farbe
	30181	VMCGLE-22M-01	1,5-1,7	5,5x5,5	0,8-1,8	□
*Montagebohrung beachten · weitere Abmessungen a. A. · Unit: mm · MOQ 100x						
MS _{CH} = 0,8-1,8	Standard-Material:		PA UL-94 V-2	□ natur	-40°C bis +75°C	
	Material auf Anfrage:		PA UL-94 V-0	□ weiß	-40°C bis +75°C	
			PA UL-94 V-2	■ graubraun	-40°C bis +160°C	

Info: MS_{LP} = Materialstärke der zu befestigen Leiterplatte
MS_{CH} = Materialstärke des Chassis oder der Hauptleiterplatte

Leiterplattenspezifikation
PCB Layout

