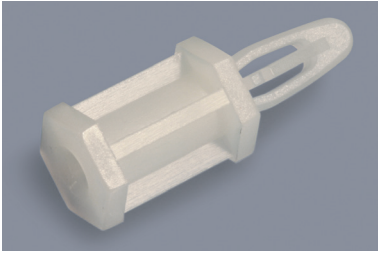
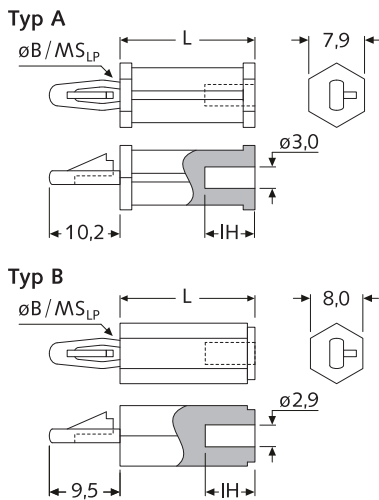


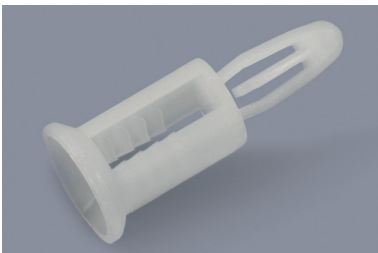
TCBS-2,9 + TCBS-3,0



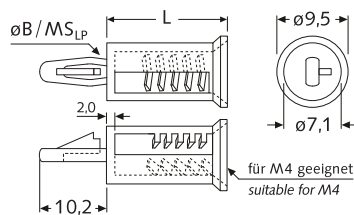
Kunststoff-Distanzhalter, schnappend, mit Blindloch Snap-fit plastic PCB spacers with blind hole



SFCBS



Kunststoff-Distanzhalter, schnappend, mit Montagelamellen Snap-fit + screw-mount plastic PCB spacers



$B_{LP} = \varnothing 4,0$	Art.Nr.	Artikel-Bez.	Typ	B_{LP} \varnothing	MS_{LP} max	IH	L	Farbe
	natur							
$MS_{LP} = 1,6$	00763	TCBS-3,0-8-06,4-01 PA na	A	4,0	1,6	5,2	6,4	<input type="checkbox"/>
	00764	TCBS-3,0-8-09,5-01 PA na	A	4,0	1,6	7,9	9,5	<input type="checkbox"/>
	00765	TCBS-3,0-8-12,7-01 PA na	A	4,0	1,6	7,9	12,7	<input type="checkbox"/>
	00766	TCBS-3,0-8-15,9-01 PA na	A	4,0	1,6	7,9	15,9	<input type="checkbox"/>
	00767	TCBS-3,0-8-19,1-01 PA na	A	4,0	1,6	7,9	19,1	<input type="checkbox"/>
	00768	TCBS-3,0-8-22,2-01 PA na	A	4,0	1,6	7,9	22,2	<input type="checkbox"/>
	00769	TCBS-3,0-8-25,4-01 PA na	A	4,0	1,6	7,9	25,4	<input type="checkbox"/>
	00770	TCBS-3,0-8-28,6-01 PA na	A	4,0	1,6	7,9	28,6	<input type="checkbox"/>
	00771	TCBS-3,0-8-31,8-01 PA na	A	4,0	1,6	7,9	31,8	<input type="checkbox"/>
	00772	TCBS-3,0-8-35,7-01 PA na	A	4,0	1,6	7,9	35,7	<input type="checkbox"/>

weitere Abmessungen a. A. · Unit: mm · MOQ 100x

Standard-Material: PA UL-94 V-2 natur -40°C bis +75°C
Material auf Anfrage: PA UL-94 V-0 weiß -40°C bis +75°C
 PA UL-94 V-2 graubraun -40°C bis +160°C

Info: Befestigung am Fuß durch selbstschneidende Schrauben möglich

$B_{LP} = \varnothing 4,0$	Artikel-Bez.	Typ	B_{LP} \varnothing	MS_{LP} max	IH max	L min max	Farbe
$MS_{LP} = 1,8-2,1$	TCBS-2,9-8- L=... - MS 1,8 PA sw	B	4,0	1,8	10,0	4,0 61,0	<input type="checkbox"/>
	TCBS-2,9-8- L=... - MS 2,1 PA sw	B	4,0	2,1	10,0	4,0 61,0	<input type="checkbox"/>

Längenanstrich: 1,0 mm (Zwischenlängen a. A.) · Unit: mm · MOQ 100x

Standard-Material: PA UL-94 HB schwarz -40°C bis +105°C

Info: Innenhöhe (IH): Für Längen (L) bis 20 mm gilt: IH= 0,5 x L

$B_{LP} = \varnothing 4,0$	Art.Nr.	Artikel-Bez.	B_{LP} \varnothing	MS_{LP} max	L	Farbe
$MS_{LP} = 1,6$	07364	SFCBS-M4-10M-01	4,0	1,6	10,0	<input type="checkbox"/>
	07365	SFCBS-M4-12M-01	4,0	1,6	12,0	<input type="checkbox"/>
	07366	SFCBS-M4-14M-01	4,0	1,6	14,0	<input type="checkbox"/>
	07367	SFCBS-M4-16M-01	4,0	1,6	16,0	<input type="checkbox"/>
	07368	SFCBS-M4-18M-01	4,0	1,6	18,0	<input type="checkbox"/>
	07369	SFCBS-M4-20M-01	4,0	1,6	20,0	<input type="checkbox"/>

weitere Abmessungen a. A. · Unit: mm · MOQ 100x

Standard-Material: PA UL-94 V-2 natur -40°C bis +75°C

Info: Zum Aufdrücken auf ein M4-Gewinde / M4-Bolzen (schnelle Montage)